

## Ducha 4 estaciones

REF: 20242



## Datos técnicos - Product specifications - Données techniques

Descripción	Description	Description
Ducha bitérmica de hidroterapia profesional compuesta por un rociador de gran caudal combinada con 8 jets de agua pulverizada sobre un soporte de resina de poliéster.	Bi-thermal professional hydrotherapy shower comprising a high flow showerhead combined with 8 water jets on a polyester resin frame.	Douche bithermique d'hydrothérapie professionnelle composée d'une pomme de douche à grand débit combinée avec 8 jets d'eau pulvérisée sur un support en résine de polyester.
Características	Characteristics	Caractéristiques
<b>Consumo a 3 BAR (l/m):</b> 20 - 30	<b>3 bar (l/m) consumption:</b> 20 - 30	<b>Consommation à 3 bar (l/m) :</b> 20 - 30
<b>Potencia (Kw):</b> 0.1	<b>Power (Kw):</b> 0.1	<b>Puissance (kW) :</b> 0.1
<b>Versiónes disponibles:</b> <ul style="list-style-type: none"> <li>• Cabina de obra.</li> <li>• Cabina prefabricada.</li> <li>• Cabina modular.</li> </ul>	<b>Versions available:</b> <ul style="list-style-type: none"> <li>• Built-in cabin.</li> <li>• Prefabricated cabin.</li> <li>• Modular cabin.</li> </ul>	<b>Versions disponibles :</b> <ul style="list-style-type: none"> <li>• Cabine en maçonnerie</li> <li>• Cabine préfabriquée</li> <li>• Cabine modulaire</li> </ul>
Equipo Hidráulico	Hydraulic Unit	Équipement hydraulique
<b>Dimensiones (mm):</b> 610 x 410 x 210	<b>Dimensions (mm):</b> 610 x 410 x 210	<b>Dimensions (mm) :</b> 610 x 410 x 210
<b>Aromaterapia Simple:</b> Depósito de 5 l con bomba dosificadora.	<b>Single aromatherapy:</b> 5 l tank with a dispenser pump.	<b>Aromathérapie simple :</b> réservoir de 5 l avec pompe de dosage.
Equipo eléctrico	Electrical systems	Systèmes électriques
<b>Iluminación:</b> LED Blanco 12 V / Aplique LED RGB (x2)	<b>Lighting:</b> 12V white LED / RGB LED wall lamp (x2)	<b>Éclairage :</b> LED blanche 12 V / Applique LED RGB (x2)
<b>Musicoterapia:</b> Equipo de audio USB de 2x5W (audio programado según tiempo de ducha establecido por fábrica)	<b>Music therapy:</b> USB 2x5W sound equipment (audio programmed according to factory setting shower time)	<b>Musicothérapie :</b> équipement audio USB de 2x5 W (programmé en fonction de la durée de douche établie par l'usine)
<b>Cuadro eléctrico:</b> Con interruptor general de puesta en marcha, Placa electrónica para el control de todos los componentes (programada de fábrica).	<b>Electric panel:</b> Main switch, electronic circuit board for controlling all components (factory programmed).	<b>Tableau électrique :</b> avec interrupteur général de mise en marche, plaque de commande électronique de tous les composants (programmée en usine)
<b>Cuadro de control:</b> 4 Pulsadores.	<b>Power switchboard:</b> 4 push buttons.	<b>Tableau de commande :</b> 4 boutons-poussoirs
<b>Conexión:</b> 230 V + I + Neutro + Tierra	<b>Connection:</b> 230 V + 1 phase + neutral + ground	<b>Raccordement :</b> 230 V + phase I + neutre (N) + terre (T)

Queda reservado el derecho a modificar las características de nuestros productos sin previo aviso.

ARGYSAN S.L.

Travesía Donostia 36, Pol.Bidebitarte 26, 20115 Astigarraga ( Gipuzkoa). Tlf: 943 552 762 / 606 571 142 [argysan@argysan.com](mailto:argysan@argysan.com) [www.argysan.com](http://www.argysan.com)

Ducha 4 estaciones

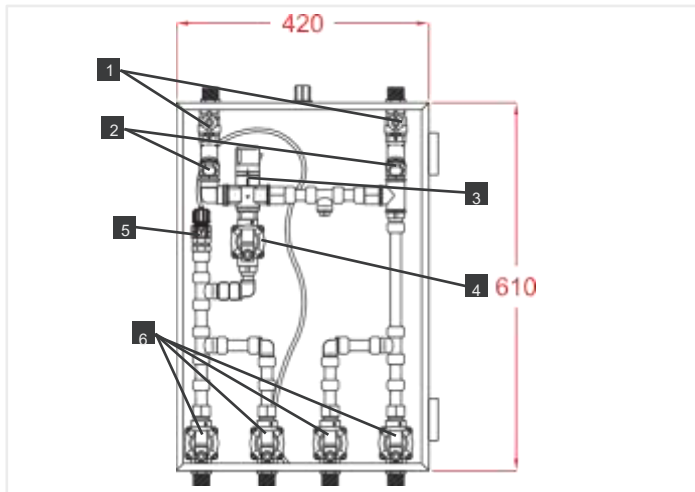
REF: 20242



Rociadores - sprinklers - pulverisateurs		
REF:	Ø (mm)	Unidades Units Unités
002794	400	1
002035 + 000498	45	4
002035 + 001772	45	4

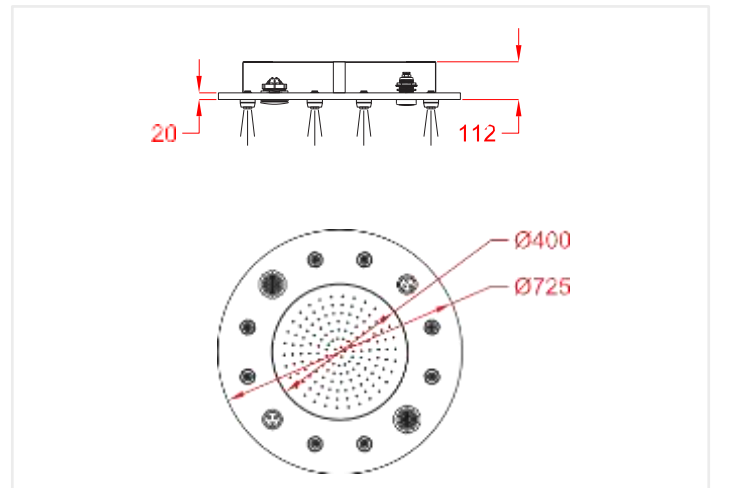
Dibujos técnicos\* - Technical illustrations\* - Données techniques\*

Equipo hidráulico - Hydraulic Unit - Équipement hydraulique



- 1 Válvula de corte y regulación (x2)  
Cut-off and regulation valve (x2)  
Vanne d'arrêt et de régulation (x2)
- 2 Prefiltro de sedimentos (x2)  
Sediment pre-filter (x2)  
Préfiltre à sédiments (x2)
- 3 Mezcladora termostática 15 - 40 C°  
Thermostatic mixer 15-40 °C  
Mélangeur thermostatique 15-40 °C
- 4 Electroválvula agua caliente  
Hot water electrovalve  
Électrovanne d'eau chaude
- 5 Válvula de inyección de aroma  
Aroma injection valve  
Vanne d'injection d'arôme
- 6 Electroválvulas de programación (x4)  
Electrovalves for programming (x4)  
Électrovannes de programmation (x4)

Soporte - support - support



Queda reservado el derecho a modificar las características de nuestros productos sin previo aviso.

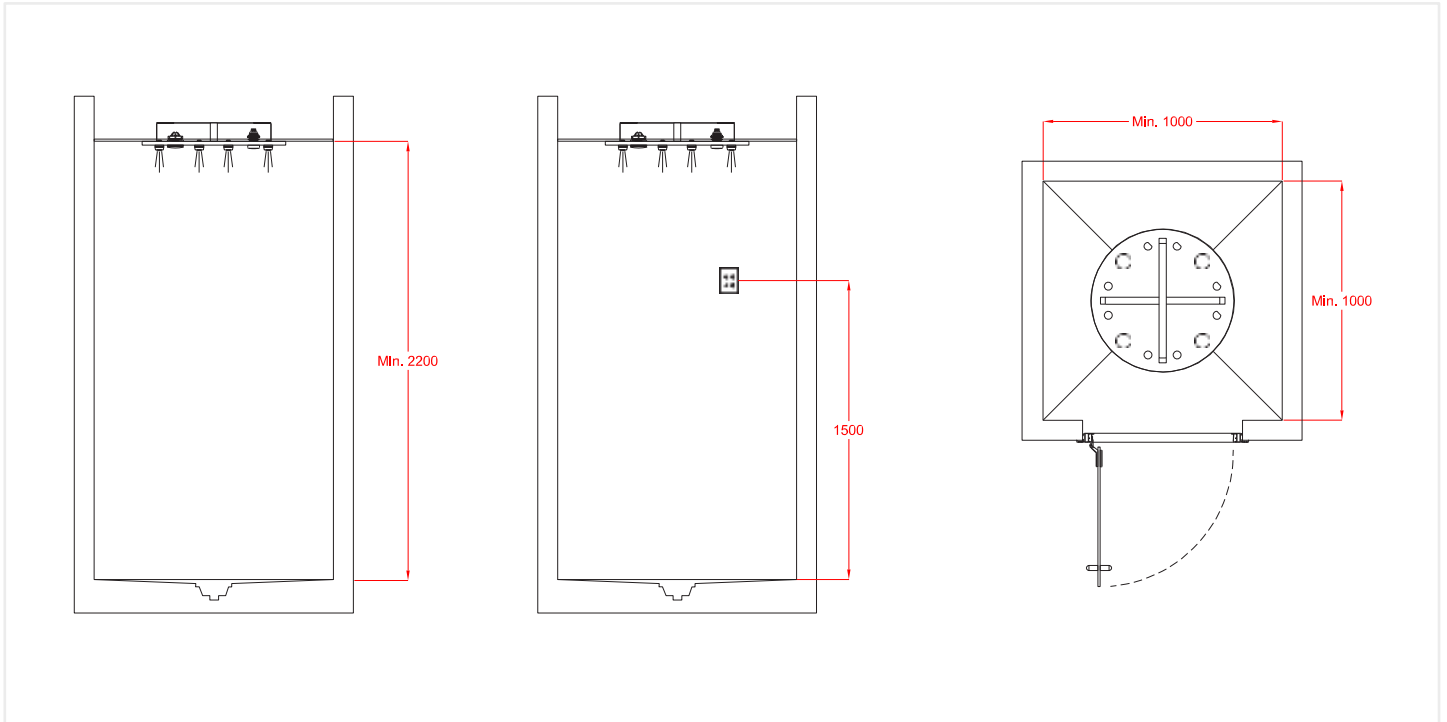
ARGYSAN S.L.

Travesía Donostia 36, Pol.Bidebitarte 26, 20115 Astigarraga ( Gipuzkoa). Tlf: 943 552 762 / 606 571 142 [argysan@argysan.com](mailto:argysan@argysan.com) [www.argysan.com](http://www.argysan.com)

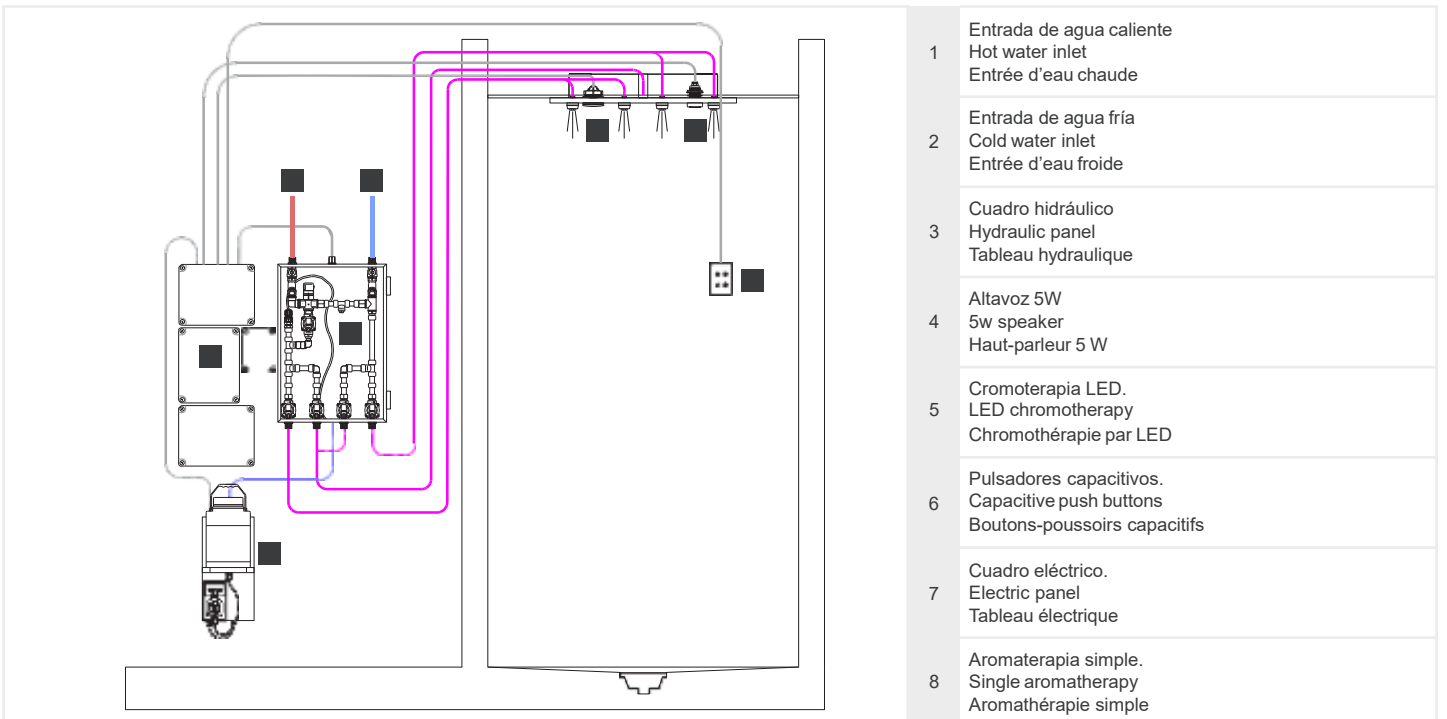
Ducha 4 estaciones

REF: 20242

Cabina de obra - Built-in cabin - Cabine en maçonnerie



Esquema hidráulico - Hydraulic diagram - Schéma hydraulique



Queda reservado el derecho a modificar las características de nuestros productos sin previo aviso.

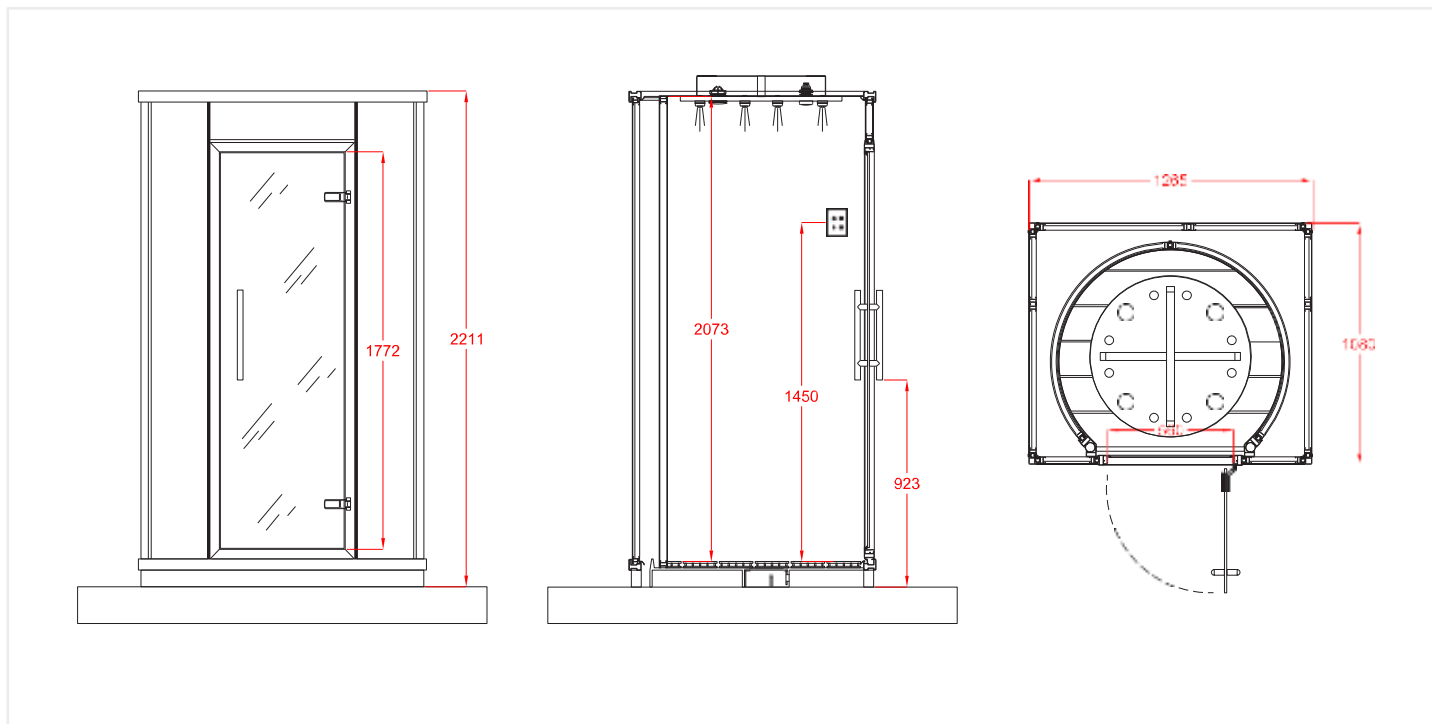
ARGYSAN S.L.

Travesía Donostia 36, Pol.Bidebitarte 26, 20115 Astigarraga ( Gipuzkoa). Tlf: 943 552 762 / 606 571 142 [argysan@argysan.com](mailto:argysan@argysan.com) [www.argysan.com](http://www.argysan.com)

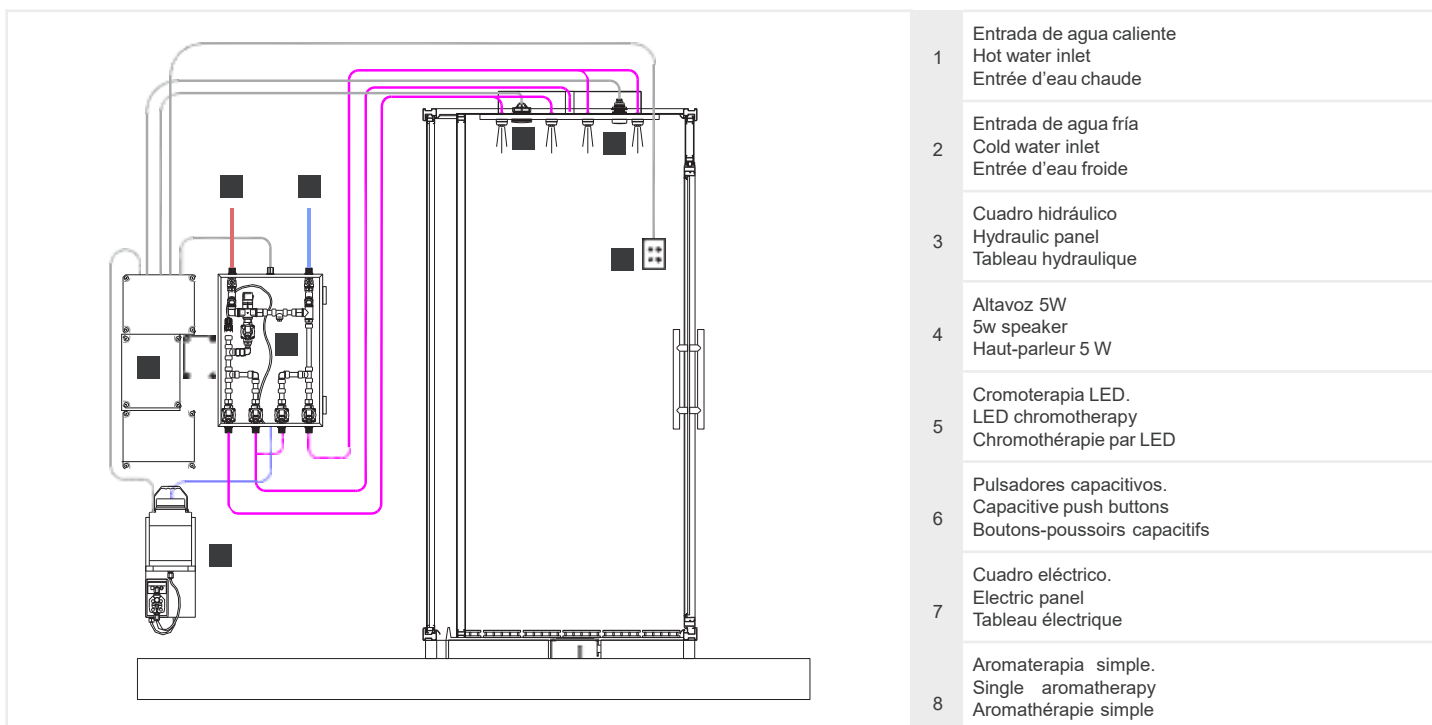
Ducha 4 estaciones

REF: 20242

Cabina prefabricada - Prefabricated cabin - Cabine préfabriquée



Esquema hidráulico - Hydraulic diagram - Schéma hydraulique



Queda reservado el derecho a modificar las características de nuestros productos sin previo aviso.

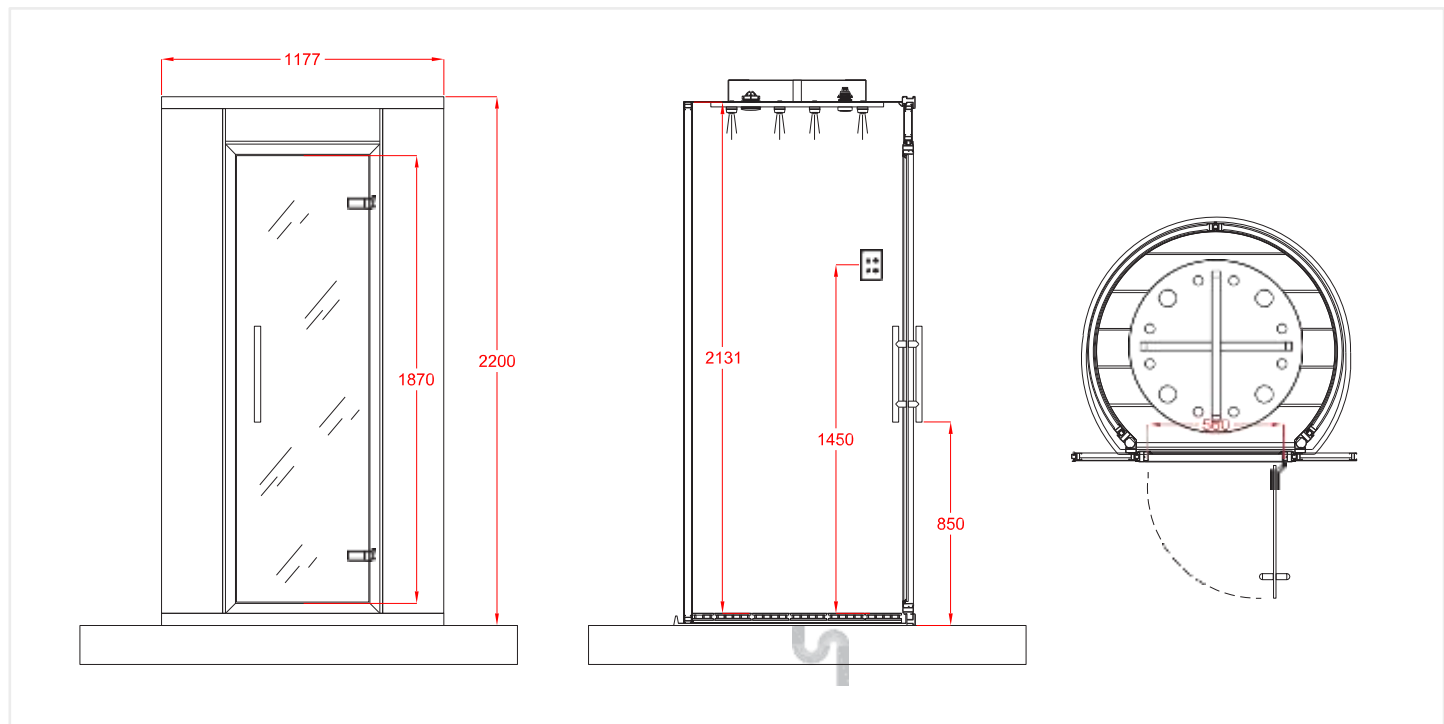
ARGYSAN S.L.

Travesía Donostia 36, Pol.Bidebitarte 26, 20115 Astigarraga ( Gipuzkoa). Tlf: 943 552 762 / 606 571 142 [argysan@argysan.com](mailto:argysan@argysan.com) [www.argysan.com](http://www.argysan.com)

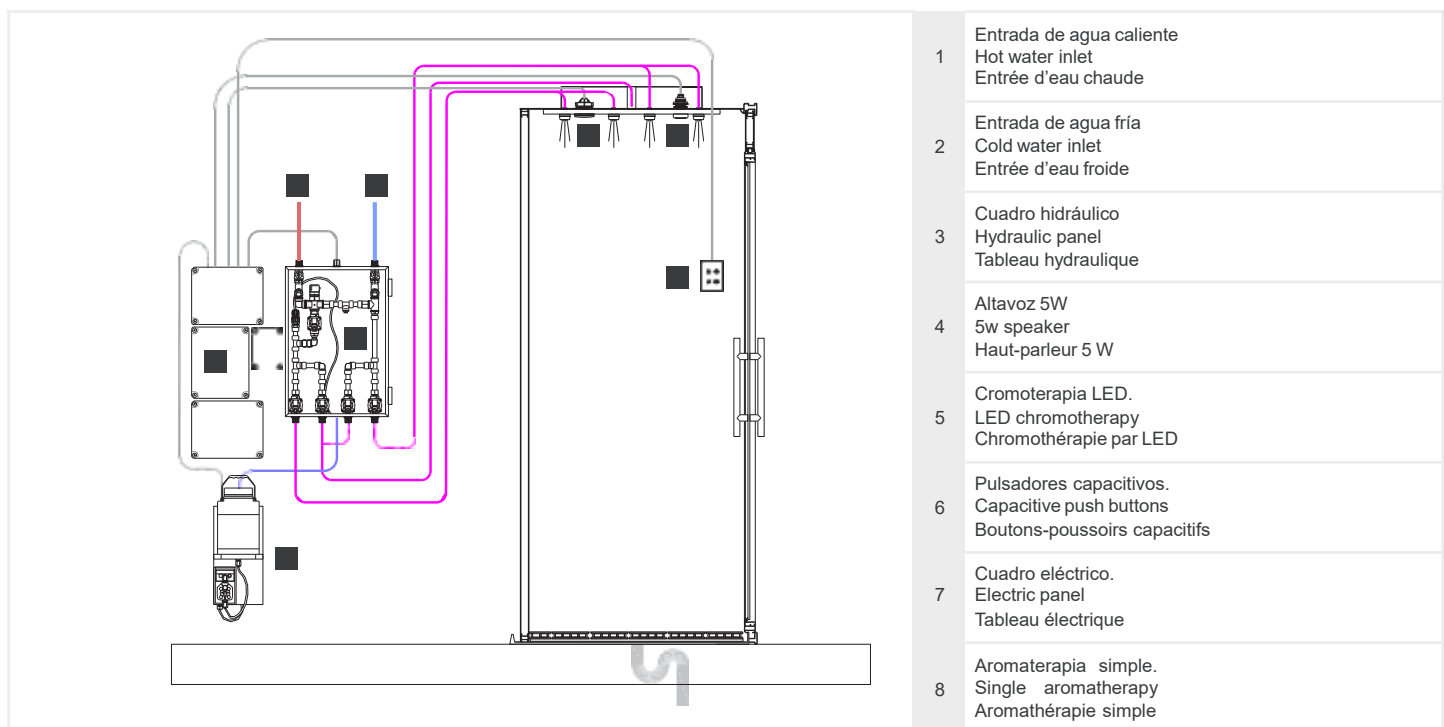
Ducha 4 estaciones

REF: 20242

Cabina modular - Modular cabin - Cabine modulaire



Esquema hidráulico - Hydraulic diagram - Schéma hydraulique



Queda reservado el derecho a modificar las características de nuestros productos sin previo aviso.

ARGYSAN S.L.

Travesía Donostia 36, Pol.Bidebitarte 26, 20115 Astigarraga ( Gipuzkoa). Tlf: 943 552 762 / 606 571 142 [argysan@argysan.com](mailto:argysan@argysan.com) [www.argysan.com](http://www.argysan.com)